

**865315 (BHHPT6B12L)**

Nerezový předmývací stůl s dřezem 600x500x250mm a zadním límcem 250mm k průchozím myčkám, vč. přepadové trubky, posun zleva doprava, 1200mm. S ohledem na velikost dřezu se doporučuje stůl dovybavit extra příslušenstvím Vodicími lištami nad dřez - 865370.

Zkrácená specifikace

Položka č.

Pro průchozí myčky nádobí. Konstrukce z nerez oceli AISI304, zadní protiosřikový límec 250mm. Dvě výškově stavitelné čtvercové nohy 40x40mm. Předmývací dřez 600x500x250mm vč.přepadové trubky. Směr posunu koše zleva doprava.

S ohledem na velikost dřezu je nutné stůl dovybavit extra příslušenstvím Vodicími lištami nad dřez - 865370.

Hlavní funkce a vlastnosti

- Dodáváno v demontovaném stavu a lehce smontovatelná na místě.
- Lze dovybavit vhodným extra příslušenstvím; rovnými policemi a předoplachovými sprchami.

Konstrukce

- Nerezové, výškově stavitelné nohy 50mm zajišťují, že voda ze stolu se vrací zpět do myčky.
- 700x500x300mm dřez jako extra příslušenství.
- Vč. zadního protiosřikového límce.
- Zvýšené okraje stran zamezují stékání vody, náhodnému pádu/shození nádobí ze stolu a usnadňují čištění.
- Hladké leštěné povrchy usnadňující čištění.
- Nerezové nohy z AISI 304 ze čtvercových profilů 40x40mm.
- Konstrukce z kvalitní nerez oceli třídy AISI304
- Standardně se stoly na jedné straně upevňují na myčku a na druhé straně jsou opatřeny výškově stavitelnými nohami.

Udržitelnost

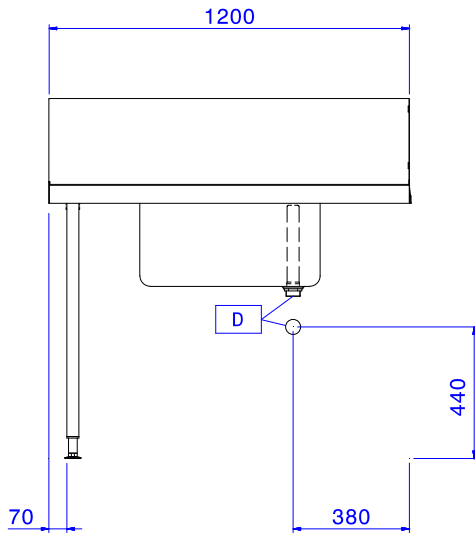
- Vhodné pro 500x500mm mycí koše (dřez je třeba dovybavit vodicími lištami nad dřez pro zabránění propadávání košů do dřezu - lišty se objednávají zvlášť).

Extra příslušenství

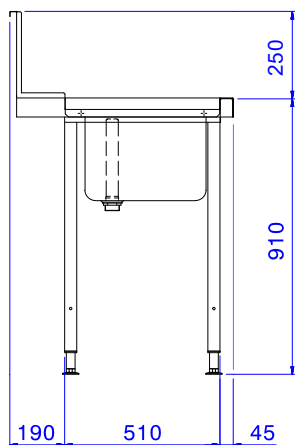
- Spodní nerezová police ke stolu k myčce, 1200mm. PNC 865352
- Vodicí lišty nad dřez - pro mycí stoly k myčkám s dřezem 600mm. PNC 865370
- Sada pro uchycení 2 čtvercových nohou do podlahy. PNC 865386
- Plastový sifon, 2" k mycímu stolu. PNC 895313

SCHVÁLENO: _____

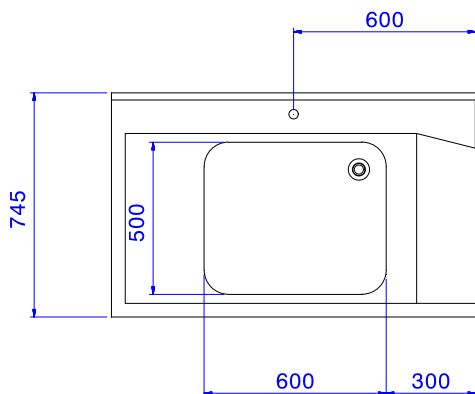
Zepředu



Boční



Shora



Hlavní informace

Vnější rozměry, Šířka	1200 mm
Vnější rozměry, Hloubka	745 mm
Vnější rozměry, Výška	1170 mm
Netto váha:	8 kg
Zadní límec, výška	300 mm
Rozměry dřezu	600x500x300h
Směr posunu koše:	zleva doprava

Pozn: S ohledem na velikost dřezu je nutné stůl dovybavit extra příslušenstvím Vodicími lištami nad dřez - 865370, protože jinak by koše 500x500 mm propadávaly do dřezu.

Manipulační stoly k průchozím myčkám
 Předmývací stůl s dřezem 600x500mm, L>P, 1200mm

Společnost si vyhrazuje právo provádět změny v produktech bez předchozího upozornění. Všechny informace byly správné v době tisku.